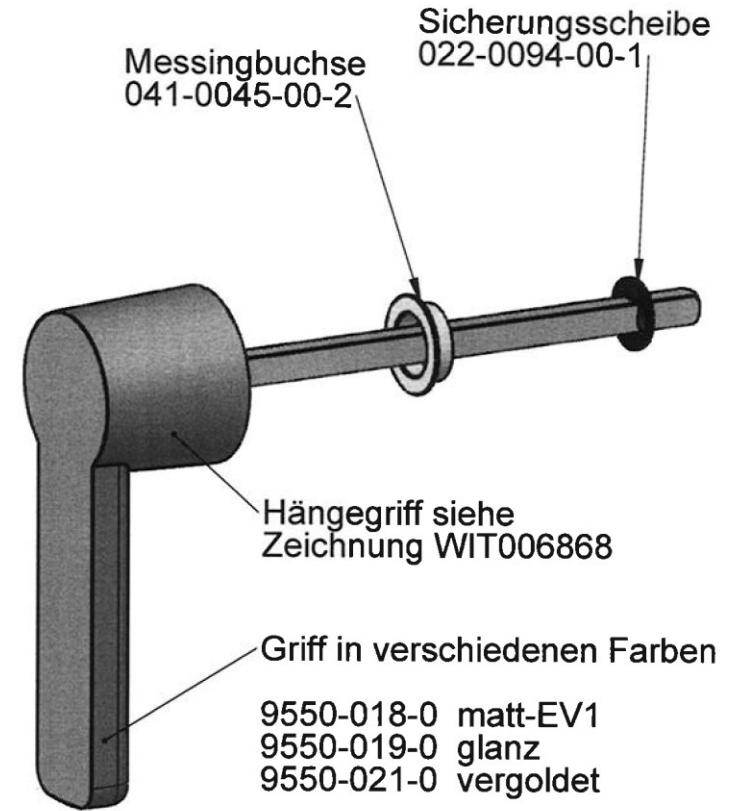
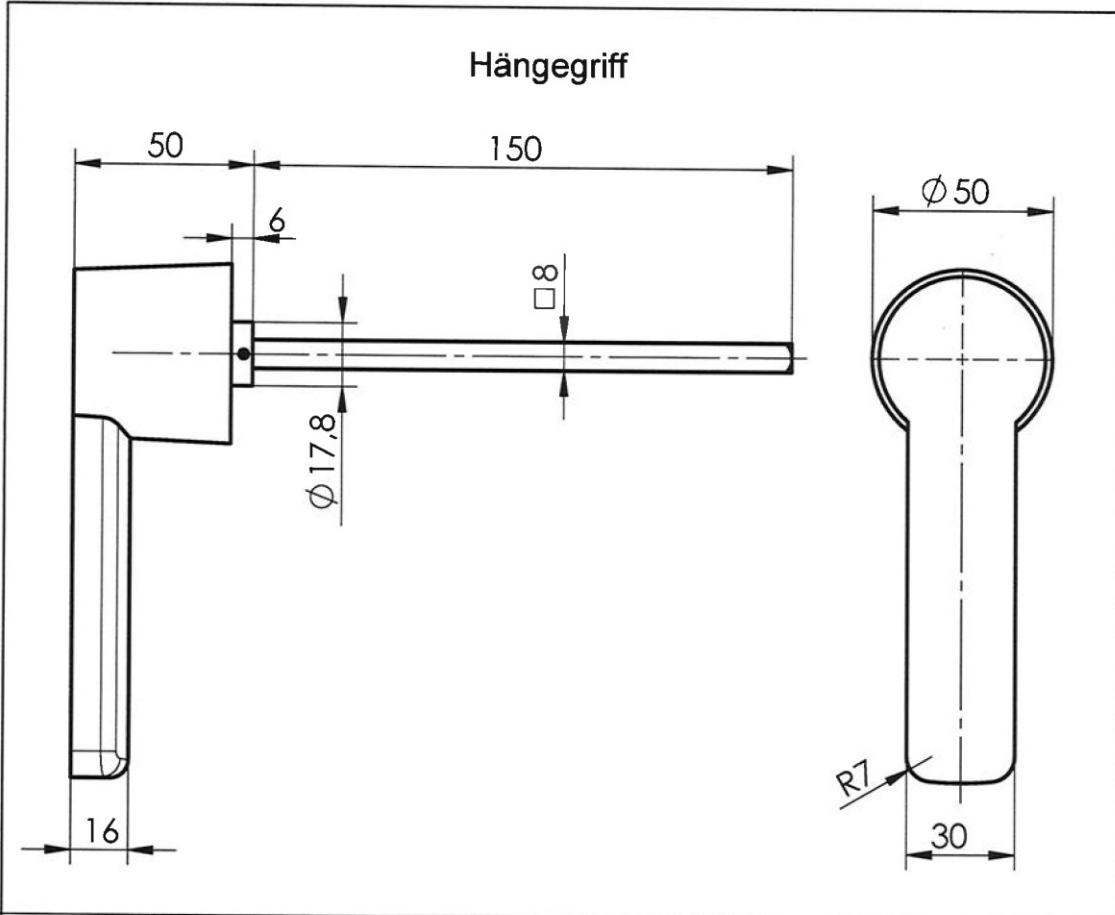
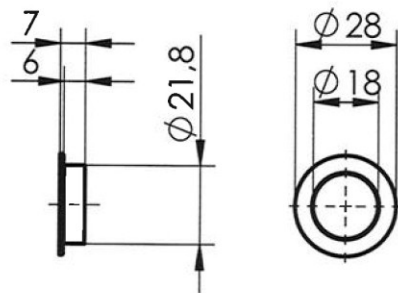


Schutzvermerk nach ISO 16016 beachten.



Messingbuchse



Allgemeintoleranzen nach DIN ISO 2768-mK:		 Carl Wittkopp GmbH Konrad-Zuse-Str. 5 D-42551 Velbert zertifiziert nach DIN/ISO 9001	Werkstoff-Nr.:-	
Toleranzklasse	Grenzabmaße für Längenmaße in mm Nennmaßbereiche von ... bis		Werkstoff: -	
	0,5 ... 3 3 ... 6 6 ... 30 30 ... 120 120 ... 400	Oberfläche: -		
m, mittel	±0.1 ±0.2 ±0.3 ±0.5	Härte: -		
Werkstückkanten: nach ISO 13715		Volumen:	Gewicht:	
Status:	SERIENFREIGABE			
Zeichnungs-Nr.:	Index:	Maßstab:	Haengegriff vollständig mit 8mm Vierkant	
WIT006868	2	1:2		
ersetzt Zeichnung: -	A4 Blatt-Nr.: 2 / 2	Datum:	Name:	Artikel-Nr.:
		Erstellt 01.04.2015	Schöddert	-
		Geändert 08.12.2015	Reichl	Projekt-Nr. E0098