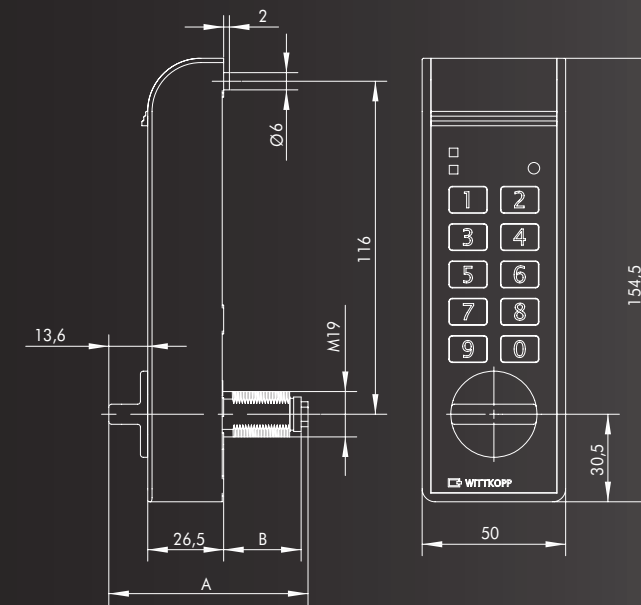


СмартКэм

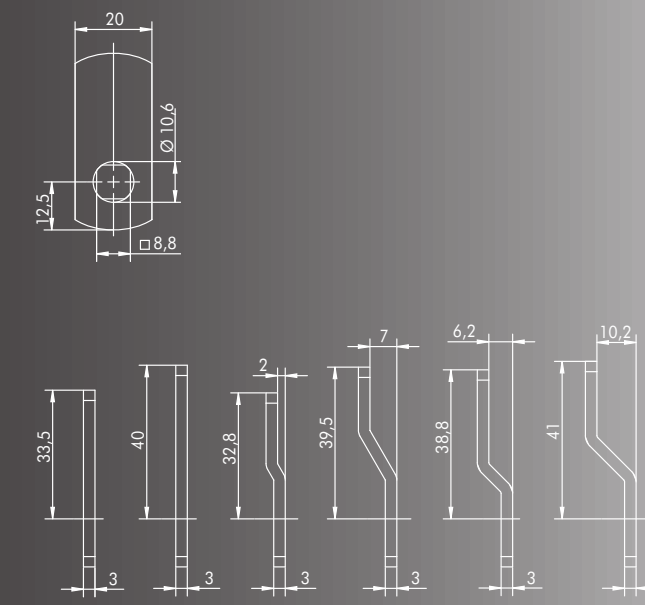


СмартКэм

Размер замка



Размер защелочного рычага



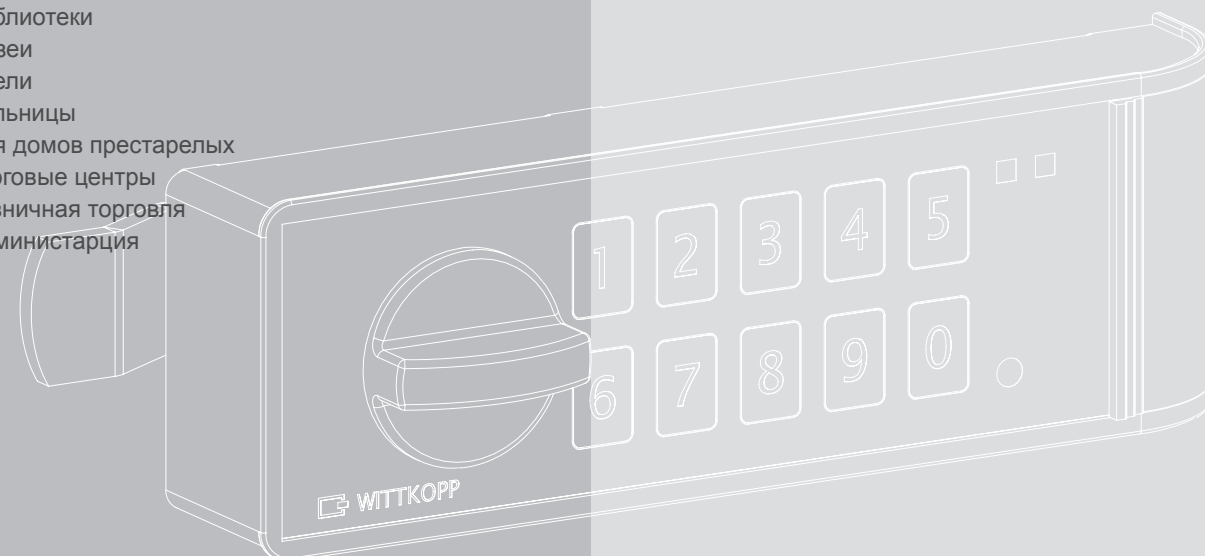
A (mm)	B (mm)	Предназначен для дверей толщиной
56	14	до 5 mm
69	27	до 18 mm

СмартКэм



■ Применение

- Спорт клубы
- Школы
- Университеты
- Библиотеки
- Музеи
- Отели
- Больницы
- Для домов престарелых
- Торговые центры
- Розничная торговля
- Администарция



■ Монтаж

- Подходит для дверей шкафов, дверей в помещении и для выдвижных ящиков
- 4 разных положения монтажа
- Положение закрытия во время монтажа можно свободно менять
- идеально для переоснащения - быстрая замена стандартного почтового (мебельного) замка



Carl Wittkopp GmbH  
Konrad-Zuse-Straße 5  
42551 Velbert  
Deutschland

Телефон +49(0)2051 9566 0  
Телефакс +49(0)2051 9566 66  
info@carl-wittkopp.com  
www.smart-cam.com

WITTKOPP -  
Hochsicherheitsschlösser seit 1857

03/2015

© Carl Wittkopp GmbH - Irrtümer und Änderungen vorbehalten

Be Smart ■ Be Secure

WITTKOPP -  
Hochsicherheitsschlösser seit 1857

## СмартКэм

Всё в одном **1** Замок - 4 Режима

- В любое время возможна переустановка режима работы
- Количество пользователей, права доступа и длину PIN-кодов возможно переустанавливать
- Преимущество в складирование, в логистике и в закупке
- Снижение расходов на персонал и последующих расходов - Употребление и хранения ключей отпадает
- Минимальные усилия переустановить режим работы при организационных изменений



### Характеристики

- Быстрый набор кода
- Современный дизайн
- Прочный металлический корпус
- Вращающаяся головка является одновременно ручкой отпирания
- В ведение в эксплуатацию посредством акустических и оптических сигналов
- Защита от манипуляции
- Автономное использование замка
- Работает на батарейках
- Предельно малое потребление энергии
- Надежно защищенный отсек для батареек
- Возможно аварийное подключение питания снаружи
- Сделано в Германии

**K1**

9 постоянных пользователей  
1 руководитель / мастер  
1 администратор  
Задержка отпирания во времени  
Запирание посредством набора кнопок и поворота рукоятки рукой

#### Вариант K1

- Для постоянных групп пользователей
- Для постоянных по времени или с заданными промежутками времени
- Комфортная версия с задержкой отпирания во времени
- Пример: внутренние отделения сейфов, шкафы для переоборудования по сменам

**K2**

1 постоянный пользователь  
1 руководитель / мастер  
Запирание посредством набора кнопок и поворота рукоятки рукой

#### Вариант K2

- Для одного пользователя
- Для постоянного открывания сейфа
- Примеры: шкаф или роль-контейнеры в бюро

**K3**

#### Вариант K3/K4

- Для сейфов с постоянно меняющимися пользователями
- Для запирания ценностей с временным ограничением

1 меняющийся пользователь  
1 руководитель / мастер  
1 мастер (без отмена кода)  
Запирание посредством набора кода и поворота рукоятки рукой

- Одноразовая кодировка при открытии и закрытии сейфа
- Выбранная кодировка для закрытия замка теряет после каждого открытия свою действенность

**K4**

1 меняющийся пользователь  
1 руководитель / мастер  
Запирание посредством набора кода и поворота рукоятки рукой